

## 1.概述

MM32W0x2xxB 蓝牙模块是上海灵动微电子股份有限公司专为智能无线数据传输而打造，遵循 BLE V4.2 蓝牙规范。支持蓝牙 SPP 协议，可与所有版本安卓手机收发数据，可与支持 BLE 的 IOS 设备配对连接，无需额外授权费用，支持后台程序常驻运行；支持 AT 指令，用户可根据需要更改串口波特率、设备名称、配对密码等参数，使用灵活。

本模块支持 UART 接口、I2C 接口和 USB 接口，具有成本低、体积小、功耗低、收发灵敏性高等优点，只需配备少许的外围元件就能实现其强大无线数据传输功能。

## 2.特点:

蓝牙协议: Bluetooth Specification V4.2 BLE，比传统蓝牙有更远的通信距离

工作频率: 2.4GHz ISM band

调制方式: GFSK(Gaussian Frequency Shift Keying)

灵敏度:  $\leq -80\text{dBm}$  at 0.1% BER

传输速率: Asynchronous: 1Mbps Synchronous: 1Mbps

安全特性: Authentication and encryption ; 支持 AES 加密, 128/192/256 位

支持服务: Central & Peripheral UUID FFE0,FFE1

供电电源: +3.3VDC 50mA

能耗特性: 支持 SLEEP、STOP 和 STANDBY 低功耗模式

外观尺寸: 26mm x 13mm x 1mm

## 3.应用领域:

该模块主要用于短距离的数据无线传输领域。可以实现与手机间一对一互连，也可以和 PC 机的蓝牙设备相连，也可以两个模块之间的数据互通。避免繁琐的线缆连接，能直接替代串口线。

- 蓝牙 GPS;
- 蓝牙无线数据传输;
- 工业遥控、遥测;
- POS 系统, 扫描枪;
- 交通、井下定位、报警;
- 自动化数据采集系统;
- 无线数据传输; 银行系统;
- 无线数据采集; 楼宇自动化、安防、机房设备无线监控、门禁系统;
- 智能家居、工业控制;
- 汽车检测设备;
- 电视台的互动节目表决设备;
- 政府路灯节能设备;
- 无线 LED 显示屏系统;

- 蓝牙操纵杆、蓝牙游戏手柄；
- 蓝牙打印机；
- 蓝牙遥控玩具；
- 防丢器、LED 灯控；

#### 4.物理特征:

Operating Frequency Band	2.4GHz ISM band
Bluetooth Specification	BLE4.2
Output Power Class	Class 2
Operating Voltage	3.3V
Operating Current	≤50mA
Host Interface	UART、I2C、USB、SPI
Antenna	内置2.4GHz天线，用户无需调试天线
Memory Size	高达128K字节的Flash，用户可用空间110K
SRAM	高达20K字节的SRAM，用户可用空间16K
Dimension	26mm (L) x 13 (W) mm x 1mm (H)

#### 5.电气特征:

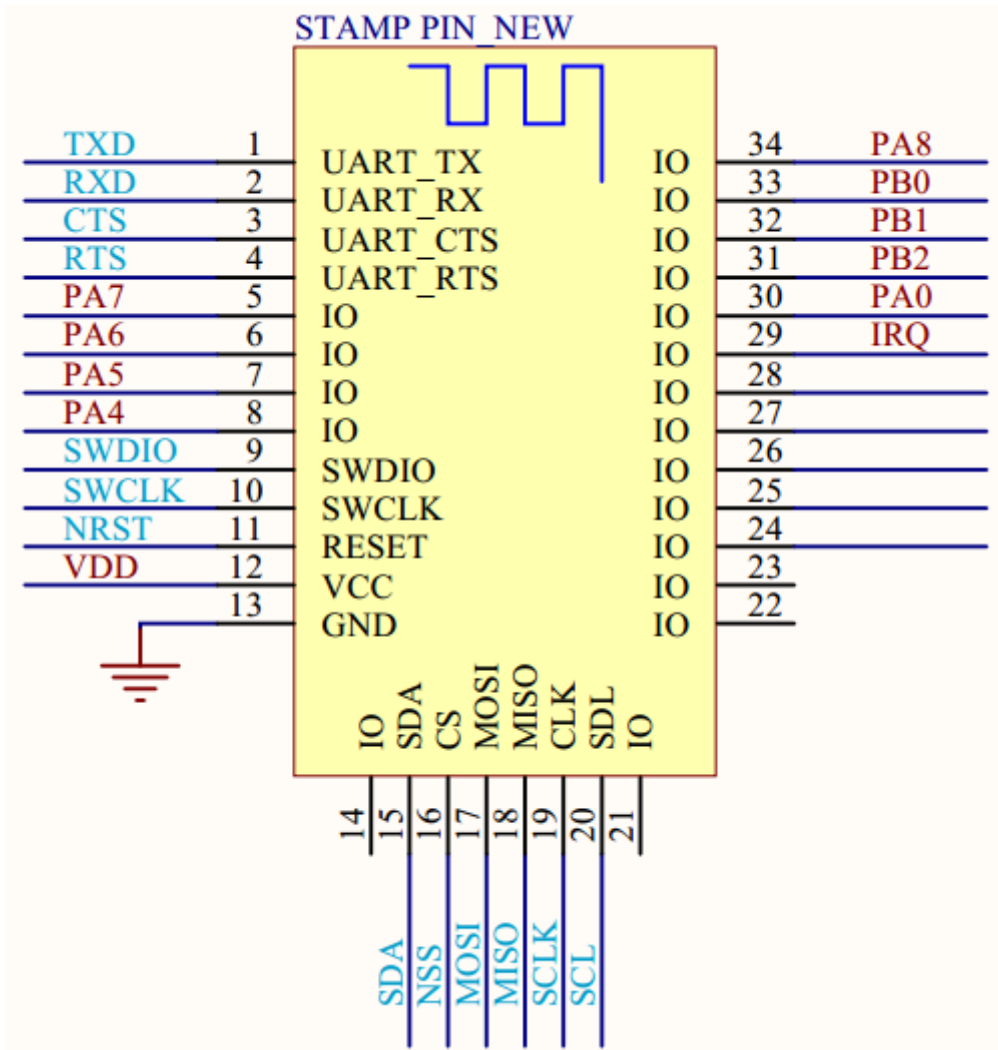
AbsoluteMaximumRatings		
Rating	Min	Max
Storage temperature	-40°C	+85°C
Supplyvoltage:VBAT	-0.3V	3.6V
Other terminal voltages	VSS-0.3V	VDD+0.3V

Recommended OperatingConditions		
Operating Condition	Min	Max
Operatingtemperature range	-40°C	+85°C
Guaranteed RF performance range	-40°C	+85°C
Supplyvoltage:VBAT	2.3V	3.9V

#### 6.管脚功能描述:

管脚序号	管脚名称	管脚功能	管脚说明
1	PA9	UART_TX	串口数据输出
2	PA10	UART_RX	串口数据输入
3	PA11	CTS/USBDM	UART发送允许/USBDM
4	PA12	RTS/USBDP	UART发送请求/USBDM
5	PA7	ADC/TIMX	ADC通道/PWM输入输出

管脚序号	管脚名称	管脚功能	管脚说明
6	PA6	ADC/TIMX	ADC通道/PWM输入输出
7	PA5	ADC/TIMX	ADC通道/PWM输入输出
8	PA4	ADC/TIMX	ADC通道/PWM输入输出
9	PA13	GPIO	下载数据接口
10	PA14	GPIO	下载线时钟
11	NRST	NRST	复位引脚
12	VDD	电源V3.3	电源引脚
13	GND	GND	接地
14	NC	NC	悬空
15	PB7	I2C_SDA/GPIO	I2C时钟口
16	PA15	SPI1_NSS	SPI片选信号
17	PB5	SPI1_MOSI	SPI 总线主输出/从输入
18	PB4	SPI1_MISO	SPI 总线主输入/从输出
19	PB3	SPI1_SCK	SPI时钟线
20	PB6	I2C_SCL/GPIO	I2C数据口
21	NC	NC	悬空
22	NC	NC	悬空
23	NC	NC	悬空
24	NC	NC	悬空
25	NC	NC	悬空
26	NC	NC	悬空
27	NC	NC	悬空
28	NC	NC	悬空
29	IRQ	GPIO	射频模块低功耗控制引脚
30	PA0	GPIO	ADC通道/ PWM输入输出
31	PB2	GPIO	PWM输入输出
32	PB1	GPIO	ADC通道/PWM输入输出
33	PB0	GPIO	ADC通道/PWM输入输出
34	PA8	GPIO	PWM输入输出



## 7.AT 指令集:

AT+HELP

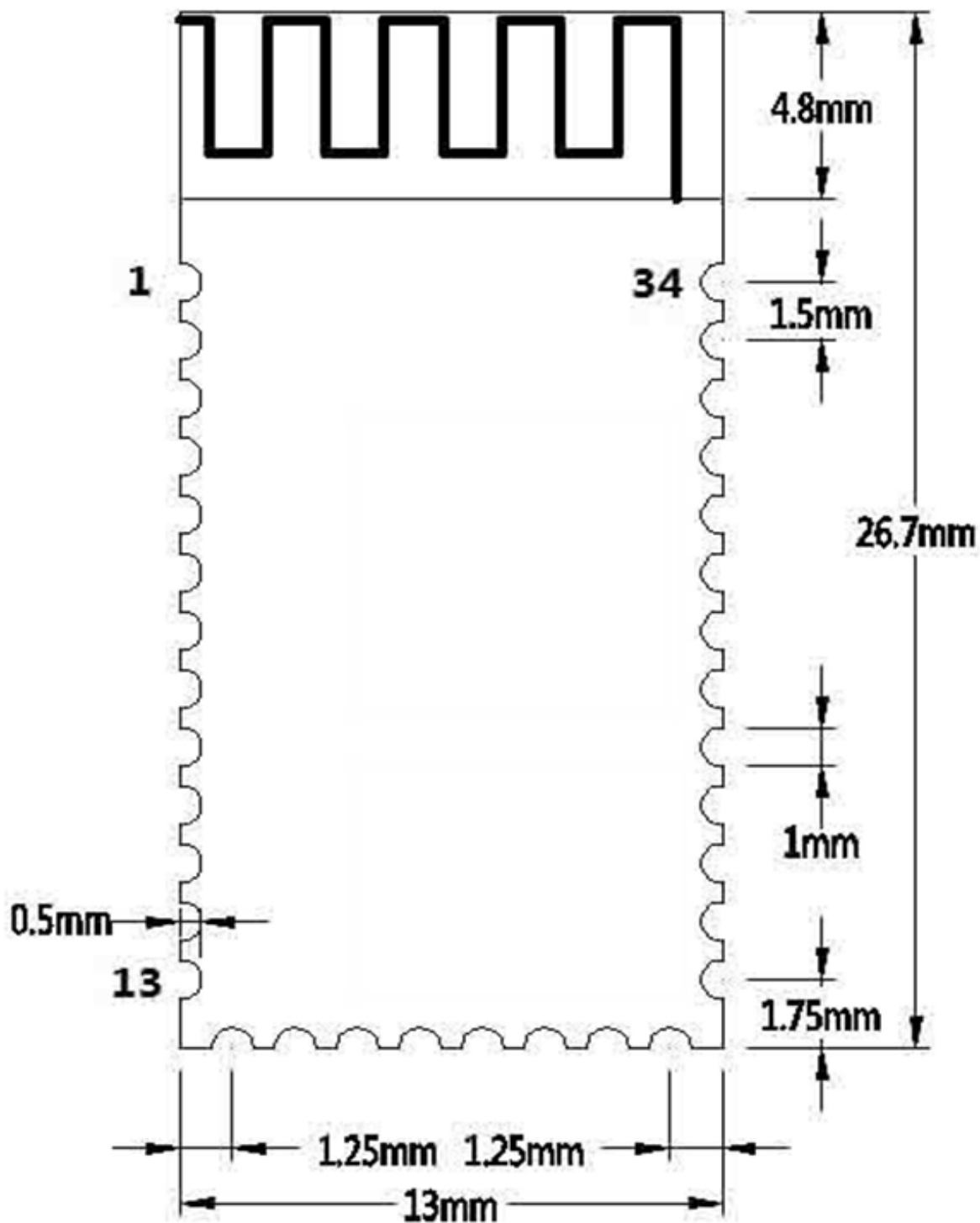
查询模块版本及支持的命令

<p>执行指令 AT+HELP</p>	<p>响应: IND:OK IND:&lt;version info&gt; AT+*** AT+### .....</p>
	<p>参数说明: &lt;version info&gt;模块版本信息 ***/###模块支持的不同命令</p>
	<p>例: AT+ HELP IND:OK IND:Ver1.0 AT+SETNAME= AT+SETINTERVAL=</p>

AT+LOWPOWER=	
<b>AT+MINFO</b>	查询模块版本及连接状态
执行指令 <b>AT+MINFO</b>	响应: IND:OK IND:<version info> IND:CON=<status>
	参数说明: <version info>模块版本信息 <status> 0-disconnected, 1-connected
	例: AT+MINFO IND:OK IND:Ver1.0 IND:CON=0
<b>AT+SETNAME</b>	设置模块设备名
执行指令 <b>AT+SETNAME=&lt;name&gt;</b>	响应: IND:OK
	参数说明: <name>蓝牙设备名, ASCII字符串
	例: AT+SETNAME=Macrogiga IND:OK
<b>AT+SETINTERVAL</b>	设置广播间隔时间
执行指令 <b>AT+SETINTERVAL=&lt;time&gt;</b>	响应: IND:OK
	参数说明: <time>广播间隔时间, 单位0.625ms, 最大值为3200, 即2S
	例: 设置广播间隔时间为100ms AT+SETINTERVAL=160 IND:OK
<b>AT+BLESEND</b>	发送透传数据
执行指令 <b>AT+BLESEND=&lt;datalen&gt;,0x&lt;data&gt;</b>	响应: IND:OK
	参数说明: <datalen>待发送数据长度, ASCII码字符, 长度最大17字节 <data>待发送数据, 16进制格式
	例: AT+BLESEND=9,0x4D6163726F67696761 IND:OK

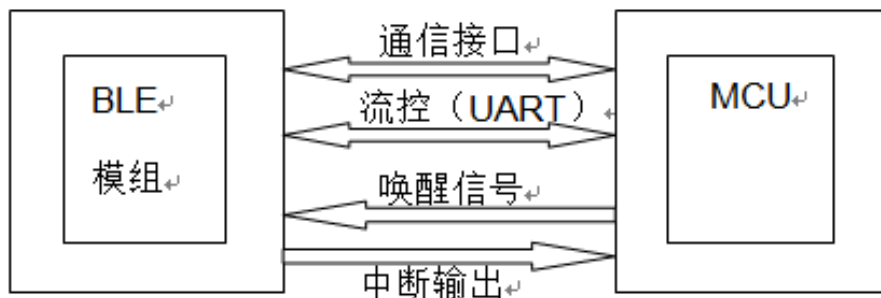
<b>AT+LOWPOWER</b> 设置模块低功耗等级	
执行指令 <b>AT+LOWPOWER=&lt;level&gt;</b>	响应: <b>IND:OK</b>
	参数说明: <level>低功耗等级, 0不进入低功耗模式, 1进入浅度睡眠模式, 2进入深度睡眠模式
	例: 进入深度睡眠模式, 电流最小, 此时Uart需要硬件流控 <b>AT+LOWPOWER=2</b> <b>IND:OK</b>
<b>AT+SETBAUD</b> 设置波特率	
执行指令 <b>AT+SETBAUD=&lt;baud&gt;</b>	响应: (使用新波特率) <b>IND:OK</b>
	参数说明: <baud>波特率, ASCII码字符
	例: 波特率设置为9600 bps <b>AT+SETBAUD=9600</b> <b>IND:OK</b>
<b>AT+SETADVFLAG</b> 蓝牙广播开关	
执行指令 <b>AT+SETADVFLAG=&lt;onoff&gt;</b>	响应: <b>IND:OK</b>
	参数说明: <onoff>0关闭蓝牙广播, 1打开蓝牙广播
	例: 关闭广播, 不能被其他设备搜索到, 不能被连接 <b>AT+SETADVFLAG=0</b> <b>IND:OK</b>
<b>AT+DISCON</b> 主动断开蓝牙连接	
执行指令 <b>AT+DISCON</b>	响应: (命令格式正确就会执行,即使当时没有蓝牙连接也返回OK) <b>IND:OK</b>
	参数说明: 无.
	例: 断开连接 <b>AT+DISCON</b> <b>IND:OK</b>

## 8.外形尺寸:



注：天线封装不同，但是模块的外观尺寸不变。

## 9. 典型应用框图



注：1、通信接口有 I2C、UART、USB、SPI。

2、唤醒源可以来自手机 APP 的唤醒，也可以控制模块的唤醒。

## 10. LAYOUT 注意事项

MM32W0x2xxB 蓝牙 4.0 模块工作在 2.4G 无线频段，应尽量避免各种因素对无线收发的影响，注意以下几点：

- (1) 包围蓝牙模块的产品外壳避免使用金属，当使用部分金属外壳时，应尽量让模块天线部分远离金属部分。
- (2) 产品内部金属连接线或者金属螺钉，应尽量远离模块天线部分。
- (3) 模块天线部分应靠载板 PCB 四围放置，不允许放置于板中，且天线下方载板铣空，与天线平行的方向，不允许铺铜或走线。直接把天线部分直接露出载板，也是比较好的选择。
- (4) 模块下方尽量铺大片 GND，走线尽量往外围延伸。
- (5) 建议在基板上的模块贴装位置使用绝缘材料进行隔离，例如在该位置放一个整块的丝印 (TopOverLay)。



## 11. 联系方式



公司名称：上海灵动微电子有限公司

地址：上海市浦东新区张江高科碧波路 572 弄 116 号 7 幢

邮政编码：201203

电话：+86 21-2022 2002

传真号码：+86 21-6091 1211-3000

网址：[www.MindMotion.com.cn](http://www.MindMotion.com.cn)

电子信箱：[support@mindmotion.com.cn](mailto:support@mindmotion.com.cn)

QQ 群：[灵动 MM32 MCU](#) 群号：[2253063287](#)

电子论坛：[http://bbs.elecfans.com/zhuti\\_864\\_1.html](http://bbs.elecfans.com/zhuti_864_1.html)

资料下载：<http://www.mindmotion.com.cn/download1.aspx>

